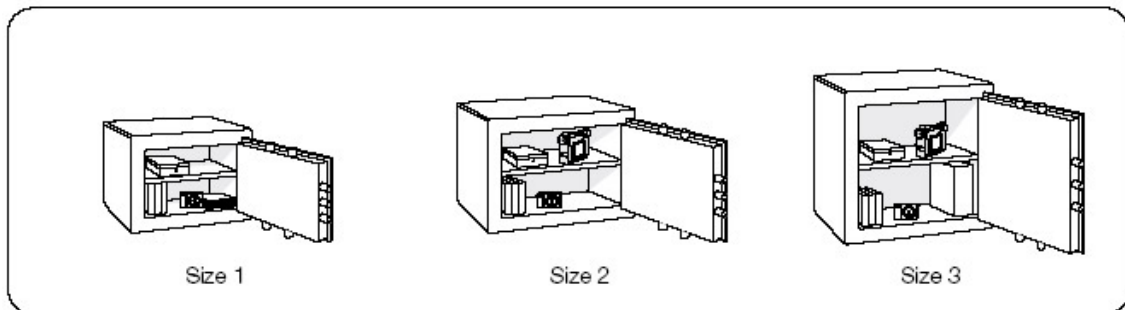


SERIE CASTEL

Modelos



Datos del Producto

Modelo		SSC-1	SSC-2	SSC-3
Dimensiones exteriores (mm)	Alto	280	330	450
	Ancho	370	450	450
	Fondo	350	400	400
Dimensiones interiores (mm)	Alto	190	240	360
	Ancho	280	360	360
	Fondo	250	300	300
Volumen (litros)		15	26	39
Peso (kg)		44	53	66
Nº estantes		1	1	1
Nº pestillos		2+3+2	2+3+2	2+3+2
Cerradura Electrónica		✓	✓	✓

TANDEM SEGURIDAD, SL

Pol. Industrial del Congost · Avda. San Julián, 125-127 · 08403 Granollers (Barcelona)
Tel 938406182 · Fax 938406183 · Web: www.tandemseguridad.es