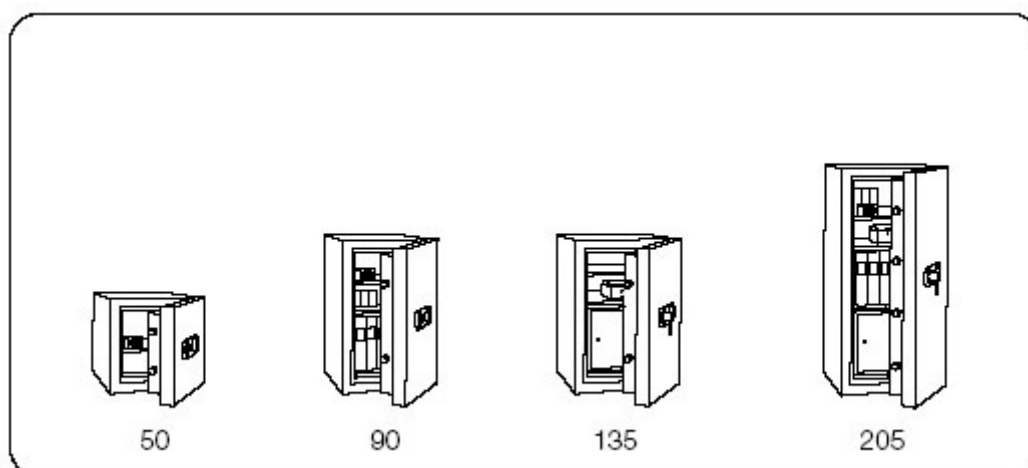


SERIE SUPERIOR

Modelos



Datos del Producto

Modelo		50	90	135	205
Dimensiones exteriores (mm)	Alto	470	775	775	1130
	Ancho	500	500	600	600
	Fondo	480	480	560	560
Dimensiones interiores (mm)	Alto	370	675	675	1030
	Ancho	400	400	500	500
	Fondo	320	320	400	400
Volumen (litros)		50	87	135	206
Peso (kg) Nivel I		132	187	230	307
Protección fuego (minutos)		60	60	60	60
Protección robo		I	I	I	I
Nº estantes		1	2	2	3
Cerradura electrónica		√	√	√	√