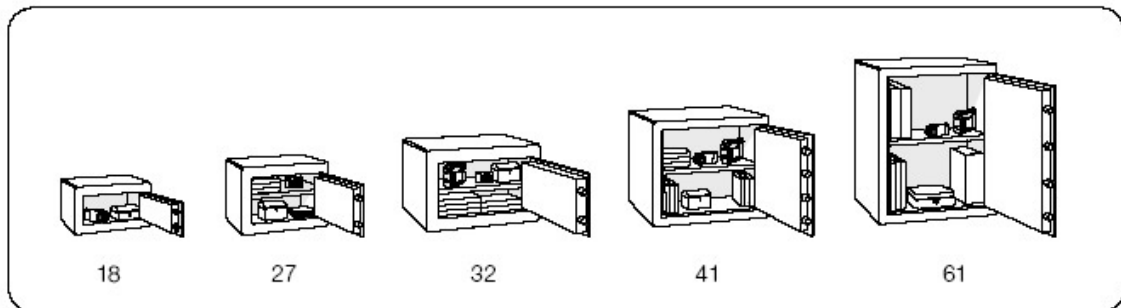




SERIE PROFESIONAL S2

Modelos



Datos del Producto

Modelo		PS2-27	PS2-32	PS2-41	PS2-61
Dimensiones exteriores (mm)	Alto	270	320	410	610
	Ancho	350	440	460	460
	Fondo	345	395	395	395
Dimensiones interiores (mm)	Alto	190	240	330	530
	Ancho	270	360	380	380
	Fondo	240	290	290	290
Volumen (litros)		13	26	37	60
Peso (kg)		34	48	58	77
Nº estantes		1	1	1	1
Nº pestillos		2	2	4	4
Cerradura Electrónica		✓	✓	✓	✓

TANDEM SEGURIDAD, SL

Pol. Industrial del Congost · Avda. San Julián, 125-127 · 08403 Granollers (Barcelona)
Tel 938406182 · Fax 938406183 · Web: www.tandemseguridad.es