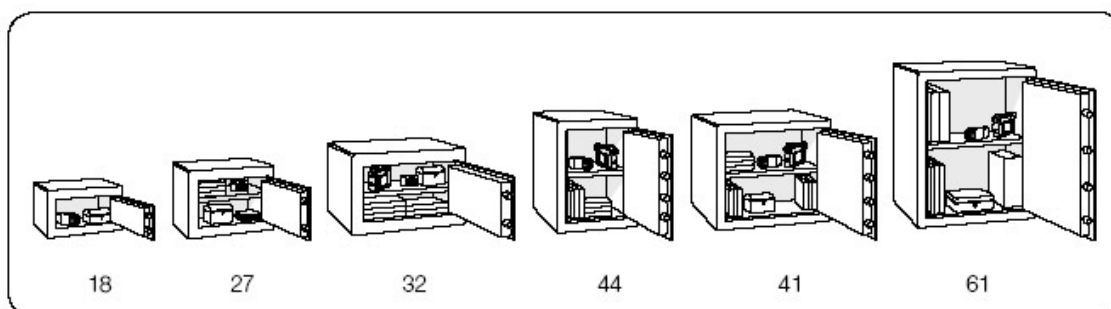


SERIE TREND

Modelos



Medidas

Modelo		TI-18	TI-27	TI-32	TI-44	TI-41	TI-61
Dimensiones exteriores (mm)	Alto	180	270	320	440	410	610
	Ancho	310	350	440	320	460	460
	Fondo	205	345	395	395	395	395
Dimensiones interiores (mm)	Alto	170	260	310	430	400	600
	Ancho	300	340	430	310	450	450
	Fondo	150	290	340	340	340	340
Volumen (litros)		8	26	46	46	62	93
Peso (kg)		12	25	32	32	39	55
Nº estantes		-	1	1	1	1	1
Nº pestillos		2	2	2	4	4	4
Cerradura de llave		si	si	si	si	si	si
Con RANURA de 170mm ancho x 15 mm alto			Si	Si			

Modelo	* REFRACTARIA	TII-18	TII-27	TII-32	TII-44	TII-41	TII-61
Dimensiones exteriores (mm)	Alto	180	270	320	440	410	610
	Ancho	310	350	440	320	460	460
	Fondo	205	345	395	395	395	395
Dimensiones interiores (mm)	Alto	100	190	240	360	330	530
	Ancho	230	270	360	240	380	380
	Fondo	110	250	300	300	300	300
Volumen (litros)		3	13	26	26	38	60
Peso (kg)		16	28	45	45	54	73
Nº estantes		-	1	1	1	1	1
Nº pestillos		2	2	2	4	4	4
Cerradura de llave		si	si	si	si	si	si

TANDEM SEGURIDAD, SL

Pol. Industrial del Congost · Avda. San Julián, 125-127 · 08403 Granollers (Barcelona)

Tel 938406182 · Fax 938406183 · Web: www.tandemseguridad.es